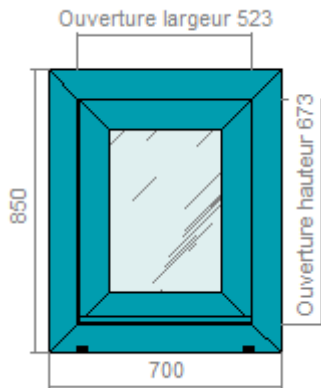
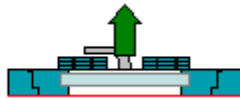


**Fiche de définition du poste**
**REPERE  
W2**
**DarTek A6-G window Soufflet**
**Côté attaque**

**Côté protégé**


CONFIGURATION	
Item	Valeur
<b>Bloc Fenetre</b>	
Type de Fenetre	Fenêtre battante aluminium DARTEK A6 single. <b>Poids menuiserie : 21kg</b>
Classe pare-balles	Tenue balistique FB6 selon norme EN 1522.
Classe anti-effraction	Aucun niveau anti-effraction requis
Ouverture	Soufflet avec 2 Compas
Mécanisme déporté	Non
Drainé	Avec drainage bas et profilés déflecteur permettant l'écoulement des eaux de condensation ou d'infiltration (recommandé si la porte est en façade extérieure du bâtiment).
Défecteur	Profilé déflecteur aluminium 15x15x2 mm, dans la couleur du cadre.
Couleur	RAL à définir (Hors standard)
Fermeture	Poignée de fenêtre Tokyo associée à une serrure mécanique 1 point, sans barillet
Dimensions hors tout	L=700mm x H=850mm
Ouverture	L= 523mm x H= 673mm
Deperditions	Coefficient de deperditions calorifiques Uw = 6,03 W/m²/°C
<b>Remplissage Pare-balles L= 385 mm x H= 535</b>	
Type de vitrage	Vitrage feuilleté pare-balle sans éclats classe BR6-NS/SG2-NS et anti-effraction P8B selon norme européenne EN 1063 et EN 356. Epaisseur=38 mm - Poids=84kg/m² - Ug=4.8W/m².K - Tl=70% - Fs=50% <b>Poids vitrage : 17kg</b>
<b>Divers</b>	
Quincaillerie de pose	oui